

# Zuverlässig waschen mit



RoViTec GmbH, Studbachstrasse 16, 8340 Hinwil  
Telefon; +41 43 843 13 13, Fax +41 43 843 13 00  
E-Mail; info@rovitec.ch, [www.rovitec.ch](http://www.rovitec.ch)

Auswuchttechnik  
Vibrationsmesstechnik  
Radtechnik

## WheelClean 500 H

### Radwaschanlage mit Granulat

Das Gerät ist für das Waschen von LKW-, Lieferwagen-, und Geländewagenrädern geeignet. Alle Arten und Typen von Felgen können eingesetzt werden.

- Geschlossener Wasserkreislauf
- 350 – 500 Räder mit dem 300 L Wassertank (Je nach Verschmutzungszustand)
- Integrierte Heizung für eine Wassertemperatur Bis 50°C
- Automatisches abblasen des Rades nach dem Reinigen
- Timer für automatisches Ein- und Ausschalten, damit die Maschine bereit ist bei Arbeitsbeginn
- Pneumatisches Stabilisierungssystem reduziert Lärm und verhindert Beschädigungen an Alufelgen
- Bis 150kg schwere Räder
- Granulat reicht für 5'000 – 7'500 Waschvorgänge
- Granulat-Box zum Auffangen des Granulats bei Wasserwechsel

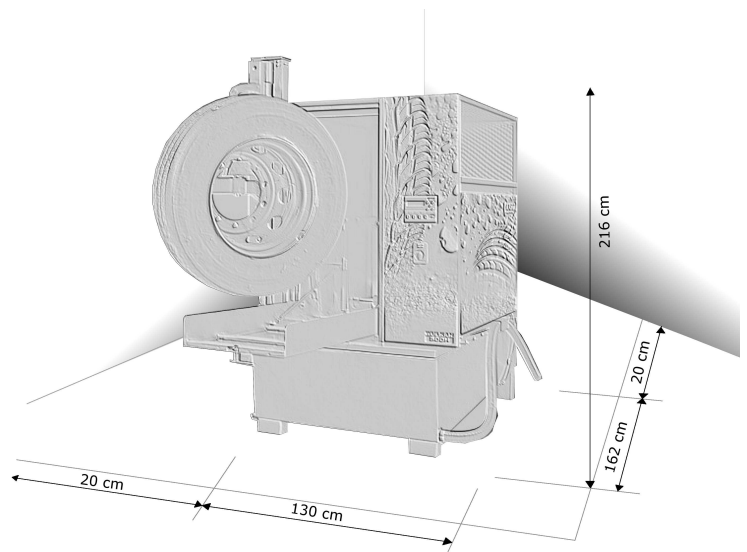
### Lieferumfang:

- Montage, Inbetriebnahme und Produkteschulung
- Granulat-Box
- 50 kg Granulat
- 5 x 10 L Waschkonzentrat
- Gummimatte



### Technische Daten

Raddurchmesser	740 - 1200 mm
Radbreite	240 – 450 mm
Wassertank	500 Liter
Waschzeit	60, 120 oder 240 sec.
Abtrocknungszeit	30 sec.
Wassertemperatur	50°, 4 kW
Netzanschluss	380 V, 3~, 50 Hz
Luftanschluss	8-12 bar
Absicherung	25 A, träge
Arbeitsdruck	4 bar Wasserdruck
Geräusche	89.9 dB
Gewicht	630 kg



Exklusiv-Vertretung für:  
SEIB, SCHENCK, RBZ