

Zuverlässig waschen mit



RoViTec GmbH, Studbachstrasse 16, 8340 Hinwil
Telefon; +41 43 843 13 13, Fax +41 43 843 13 00
E-Mail; info@rovitec.ch, www.rovitec.ch

Auswuchttechnik
Vibrationsmesstechnik
Radtechnik

WheelClean 800

Radwaschanlage mit Granulat

Das Gerät ist für das Waschen von PKW-, Lieferwagen-, und Geländewagenrädern geeignet. Alle Arten und Typen von Felgen können eingesetzt werden.

- Geschlossener Wasserkreislauf
- 350 – 500 Räder mit dem 300 L Wassertank (Je nach Verschmutzungszustand)
- Integrierte Heizung für eine Wassertemperatur Bis 50°C
- Automatisches abblasen des Rades nach dem Reinigen
- Timer für automatisches Ein- und Ausschalten, damit die Maschine bereit ist bei Arbeitsbeginn
- Pneumatisches Stabilisierungssystem reduziert Lärm und verhindert Beschädigungen an Alufelgen
- Bis 60kg schwere Räder
- Granulat reicht für 5'000 – 7'500 Waschvorgänge
- Granulat-Box zum Auffangen des Granulats bei Wasserwechsel

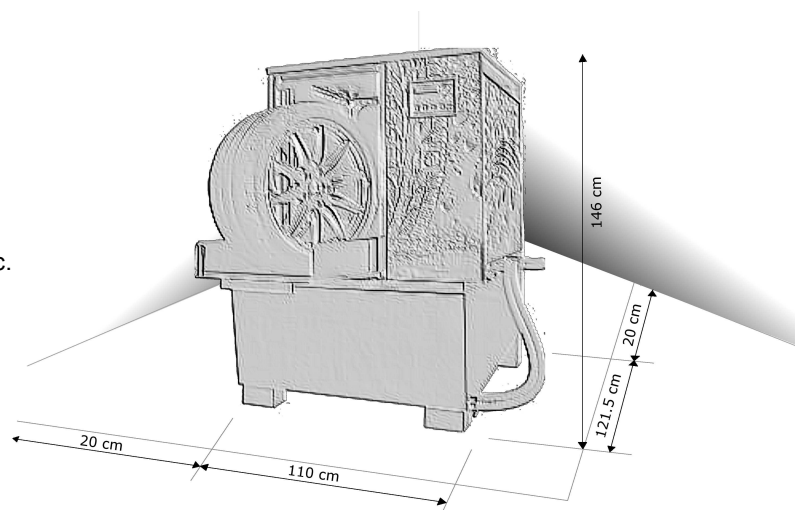
Lieferumfang:

- **Montage, Inbetriebnahme und Produkteschulung**
- Granulat-Box
- 25 kg Granulat
- 30 L Bio Waschkonzentrat
- Gummimatte



Technische Daten

Raddurchmesser	560 - 800 mm
Radbreite	135 – 360 mm
Wassertank	300 Liter
Waschzeit	20, 40, 60, oder 90 sec.
Abtrocknungszeit	15 – 30 sec.
Wassertemperatur	50°, 4 kW
Netzanschluss	380 V, 3~, 50 Hz
Luftanschluss	8-12 bar
Absicherung	20 A, träge
Arbeitsdruck	4 bar Wasserdruck
Geräusche	87.1 dB
Gewicht	290 kg



Exklusiv-Vertretung für:
SEIB, SCHENCK, RBZ