

 **SCHENCK**



**NEU**

**Tooldyne**  


**Tooldyne**

Das Werkzeug-Auswuchtsystem vom Experten

RM1059

## Tooldyne

# Bessere Bearbeitungs- qualität durch wenig Unwucht



Hochgeschwindigkeitsbearbeitung ist heute das etablierte Verfahren für die wirtschaftliche Bearbeitung von Metallen und Kunststoffen. Durch neue Entwicklungen bei den Schneidwerkstoffen und Spindeln erreichen wir immer neue Schnittgeschwindigkeiten. Diese Steigerung lohnt sich nur, wenn Spindeln und Werkzeuge rund laufen: Unwucht ist immer noch ein stark limitierendes Element in der Hochgeschwindigkeitsbearbeitung. Sie hat deutlichen Einfluss auf die erreichbare Oberflächenqualität und die Präzision der bearbeiteten Flächen. Zusätzlich

leidet die Lebensdauer von Spindeln und Werkzeugen stark unter dem Einfluss der Unwucht – und das verursacht Kosten.

Während die Unwucht von Spindeln und anderen Antriebskomponenten schon während der Herstellung beseitigt wird, müssen Werkzeuge sehr viel häufiger vor ihrem ersten Einsatz in der Bearbeitungsmaschine ausgewuchtet werden.



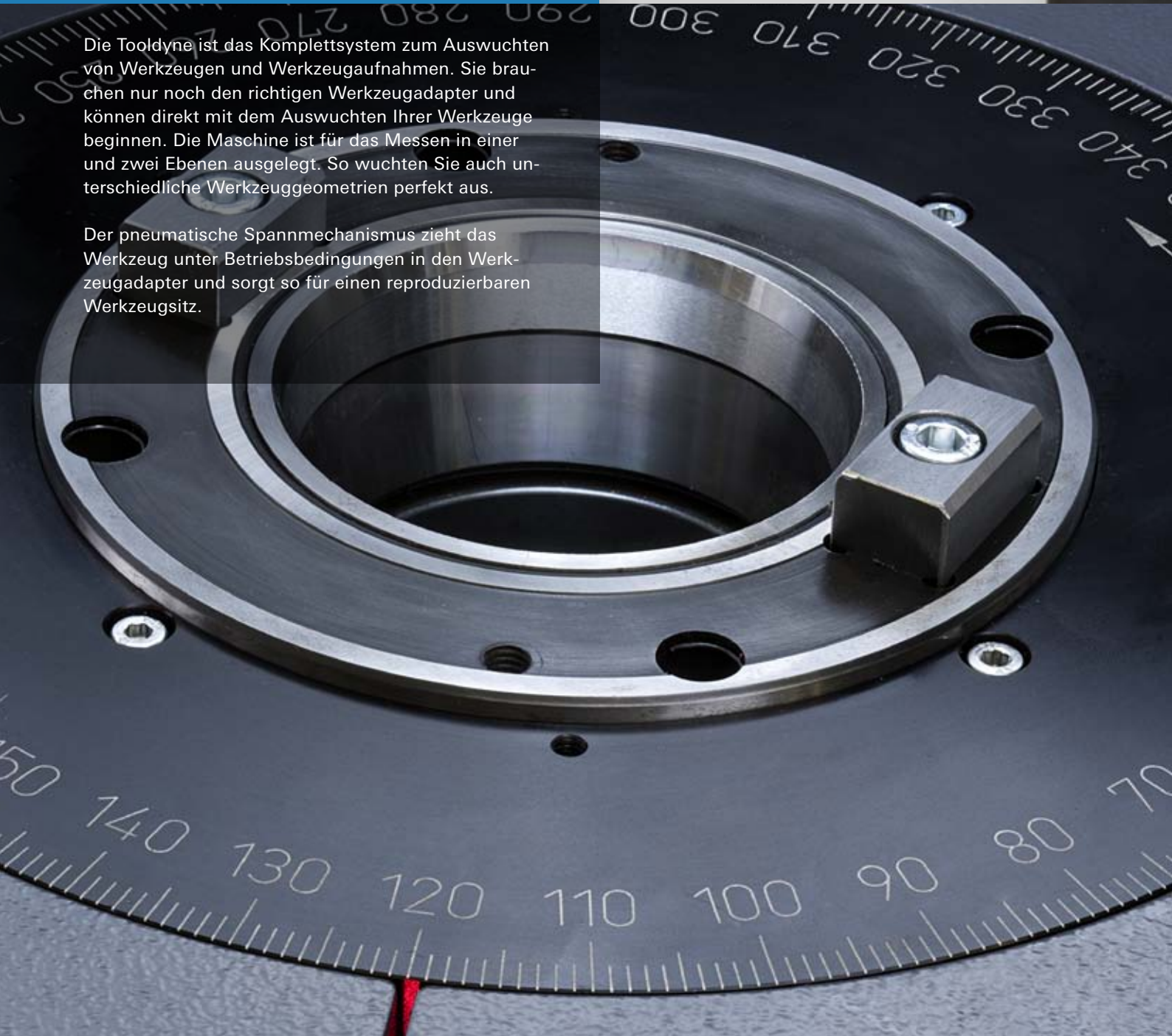
## **Tooldyne** Werkzeugauswuchten im Komplettsystem

Die Tooldyne ist das Komplettsystem zum Auswuchten von Werkzeugen und Werkzeugaufnahmen. Sie brauchen nur noch den richtigen Werkzeugadapter und können direkt mit dem Auswuchten Ihrer Werkzeuge beginnen. Die Maschine ist für das Messen in einer und zwei Ebenen ausgelegt. So wuchten Sie auch unterschiedliche Werkzeuggeometrien perfekt aus.

Der pneumatische Spannmechanismus zieht das Werkzeug unter Betriebsbedingungen in den Werkzeugadapter und sorgt so für einen reproduzierbaren Werkzeugsitz.



Tooldyne





*Immer aufgeräumt und griffbereit:  
die Werkzeugadapter im Aufbewahrungscontainer*



*Die exakte Eindrehposition wird mit  
einem Laser angezeigt*

#### **Alles an seinem Platz**

Bei der Konzeption unserer neuen Tooldyne standen die Ergonomie und leichte Bedienbarkeit ganz oben auf der Prioritätenliste. Herausgekommen ist eine kompakte Lösung, bei der jedes Element am richtigen Platz sitzt: Angefangen bei der leicht zu bedienenden Schutzhaube über die ideale Arbeitshöhe bis zum gut zugänglichen Aufbewahrungscontainer für die Werkzeugadapter.

Das Messgerät liegt ideal im Sichtfeld und erlaubt die einfache und direkte Eingabe aller Daten via Touchscreen. Das logisch aufgebaute Bedienkonzept überzeugt mit klaren und deutlichen Anzeigen sowie einer auf die Touchscreen-Bedienung abgestimmten Symbolik. Zusammen mit den umfangreichen Bedienhilfen kann die Leistung der Tooldyne so schnell optimal genutzt werden.



*Reproduzierbarer Werkzeugsitz durch  
pneumatisches Spannen*



*Ergonomische  
Bedienung aller Elemente*



*Komfortable Touchscreen-Bedienung  
des Tooldyne-Messgerätes*





*Leicht zu bedienen und sicher – die Schutzhaube*

### **Tooldyne-Gehäuse in Mineralguss**

Was sich bei unseren anderen Auswuchtmaschinen bestens bewährt hat, davon profitieren Sie jetzt auch bei unserer neuen Tooldyne: Das Maschinengehäuse besteht aus Mineralguss. Dieses moderne Material – das Sie vielleicht vom Maschinenbett Ihres Bearbeitungszentrums kennen – dämpft Schwingungen um bis zu 10-mal stärker als Grauguss. Es ist deshalb wie geschaffen für einen schwingungsarmen und präzisen Auswuchtprozess.

Mineralguss ermöglicht auch die Ausführung der Tooldyne als Kranhakenmaschine. Einfach aufstellen, ausrichten und an Druckluft und Strom anschließen – und schon können Sie mit dem Auswuchten Ihrer Werkzeuge beginnen. Das alles ohne Fundament und ohne zusätzliche Verschraubung auf dem Boden. Damit sind Sie auch bei Veränderungen in der Maschinenanordnung deutlich flexibler.

### **Ihre Sicherheit großgeschrieben**

Die Tooldyne erfüllt in allen Punkten die Anforderungen der neuesten, seit Anfang 2010 gültigen Maschinen-Richtlinie 2006/42/EG und ist CE-zertifiziert. So entspricht die Schutzhaube den strengen Bestimmungen der ISO 7475 Klasse C – Schutz gegen wegfliegende Teile.

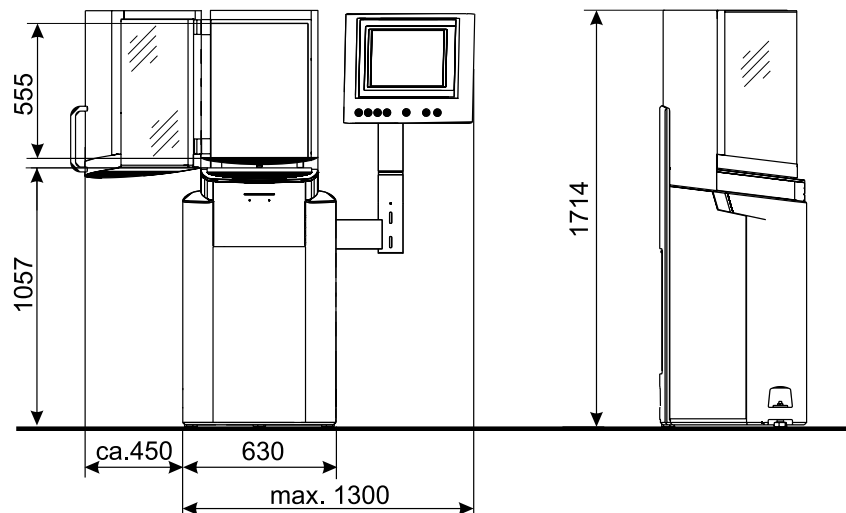
Aber auch bei vielen anderen Komponenten haben wir darauf geachtet, dass Sie sich keine Finger einklemmen und – fast werkzeugfrei – alle Einstellungen durchführen können. Die Funktion aller Komponenten ist sicher und leicht verständlich.



*Mineralguss – robust und schwingungsdämpfend*

## Technische Daten

<b>Rotorabmessungen</b>	<ul style="list-style-type: none"><li>– Maximales Rotorgewicht: 30 kg</li><li>– Max. Werkzeugdurchmesser: 400 mm</li><li>– Max. Werkzeuglänge inkl. Aufnahme: 600 mm</li><li>– Spindeldrehzahl: 1200 min<sup>-1</sup></li><li>– Kleinste erreichbare Restunwucht: 0,5 gmm/kg</li></ul>
<b>Maschinendaten</b>	<ul style="list-style-type: none"><li>– Abmessungen (siehe Zeichnung)</li><li>– Gesamtgewicht: 670 kg</li><li>– Netzanschluss: 220V ± 10 %, 50/60 Hz</li><li>– Druckluft: 6 bar</li><li>– Antriebsleistung: 400 W</li><li>– Schutzabdeckung nach ISO 7475 Klasse C (Schutz gegen wegfliegende Teile)</li><li>– 2-farbige Lackierung RAL7035 (lichtgrau), RAL 7024 (graphitgrau)</li></ul>
<b>Messgerät</b>	<ul style="list-style-type: none"><li>– mit Touchscreen-Bedienung</li></ul>
<b>Zubehör</b>	<ul style="list-style-type: none"><li>– Drucker für Protokollausdrucke</li><li>– Typische Werkzeugadapter z.B. für SK, HSK, BT, CAPTO</li></ul>



 **SCHENCK**

Balancing and  
Diagnostic Systems

SCHENCK RoTec GmbH  
Landwehrstraße 55  
64293 Darmstadt

www.schenck-rotec.com  
E-Mail: rotec@schenck.net  
Tel.: +49 (0) 6151 - 32 23 11  
Fax: +49 (0) 6151 - 32 23 15

The  Group